

### Abgleich-Anleitung

#### AM-ZF-Abgleich 460 kHz

Bereich Drehko-Stellung	Ankopplung des Meßsenders	Abgleich	Empfindlichkeit	Bemerkungen
MW, Zeiger auf 1 MHz	G <sub>1</sub> EF 89	Ⓐ und Ⓑ Maximum	800 µV	Mit wechselseitiger Bedämpfung (10 kΩ und 5 nF in Reihe) abgleichen. ZF-Trennschritte 1 : 90 ZF-Bandbreite 4,4 kHz ZF-Sicherheit bei 600 kHz 1 : 300
	G <sub>1</sub> ECH 81	Ⓑ und Ⓓ Maximum	10 µV	
MW, eingedreht	an Antenne	Ⓔ Minimum		Sperrtiefe 1 : 11 Saugkreislern V ist an der Chassis-Seite unter dem UKW-Mischteil zugänglich

#### AM-Oszillator- und Vorkreisabgleich

Bereich Frequenz Zeigerstellung	Oszillator	Vorkreis	Schwingstrom µA	Empfindlichkeit µV	Spiegel-selektion	Bemerkungen
MW	560 kHz	Ⓐ Maximum	300 ... 350 ... ... 320	3	1 : 400 ... 1 : 400 ... 1 : 200	Zeigeranschlag auf 1 von „510 kHz“ * Der MW-Vorkreisabgleich erfolgt durch Verschieben der kleineren Spule auf dem Ferritstab.
	1450 kHz	Ⓒ Maximum				
LW	160 kHz	Ⓔ Maximum	330 ... 400 ... ... 400	4	1 : 4000 ... 1 : 3000 ... 1 : 1500	Mischempfindlichkeit bei 1 MHz an G <sub>1</sub> ECH 81: 13 µV
KW	8 MHz	Ⓙ Maximum	300 ... 370 ... ... 300	10 ... 9	1 : 12 ... 1 : 10 ... 1 : 7	

#### FM-ZF-Abgleich 10,7 MHz

Meßsender-Modulation	Ankopplung des Meßsenders	Abgleich	Abgleichsanzeige	Empfindlichkeit	Bemerkungen
AM, FM oder unmoduliert	G <sub>1</sub> EF 89	Ⓐ Maximum	Röhrenvoltmeter an R 21 Outputmeter bei FM	8 mV	Statt Röhrenvoltmeter kann ein mA-Meter (0,1 ... 1 mA) mit R 21 in Serie geschaltet werden.
AM		Ⓑ Minimum	RV an R 21 Outputmeter		Diskriminator-Abgleich mit ca. 500 mV HF an G <sub>1</sub> EF 89
AM, FM oder unmoduliert	G <sub>1</sub> ECH 81	Ⓒ Maximum Ⓓ Maximum	Röhrenvoltmeter an R 21	200 µV	Mit wechselseitiger Bedämpfung (10 kΩ und 5 nF in Reihe) abgleichen. (X) ist unterhalb des Abgleichloches für den Oszillatorkern ausgeführt
	Drahtring ECC 85 oder über 0,5 pF am Punkt (X)	Ⓔ Maximum Ⓕ Maximum			

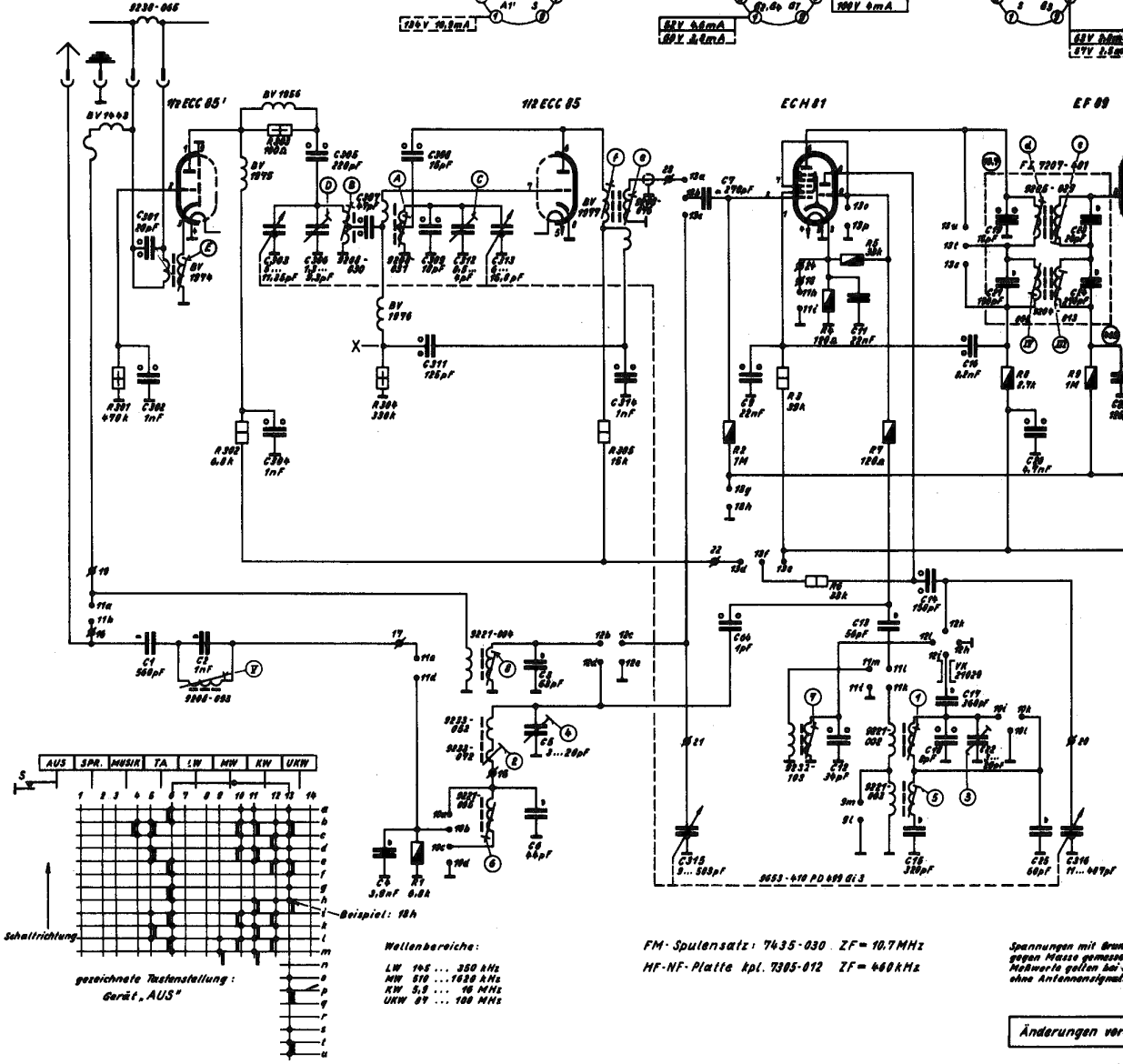
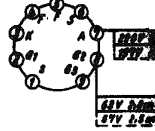
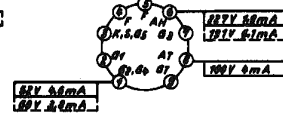
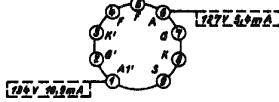
#### FM-Oszillator-, Zwischen- und Antennenkreis-Abgleich

Meßsender Frequenz Zeigerstellung	Oszillator	Zwischenkreis	Antennenkreis	Abgleichsanzeige	Schwingspannung V	Empfindlichkeit (Rauschzahl)	Bemerkungen
88 MHz Kanal 4	Ⓐ Maximum	Ⓑ Maximum	Ⓔ Maximum	Outputmeter (bei AM oder ohne Mod. mit RV an R 21)	2,2 ... 2,4	2,8 ...	Da der Kreis E sehr breit ist, wird der Kern 2,5 mm unter dem oberen Spulenköperrand eingestellt.
99 MHz Kanal 40	Ⓒ Maximum	Ⓓ Maximum			... 2,6	... 3,2 kfo	

ECC 85  
0.3V 0.035mA

ECH 81  
0.3V 0.2A

EF 89  
0.3V 0.2A



Wellenbereiche:  
LW 165 ... 350 kHz  
MW 510 ... 1620 kHz  
KW 5.3 ... 16 MHz  
UKW 87 ... 100 MHz

FM-Spulensatz: 7435-030 ZF=10.7MHz  
HF-NF-Platte kpl. 7395-012 ZF=460kHz

Spannungen mit Grundstrom Messung gemessen. Höchtwerte gelten bei ohne Antennensignal.

Änderungen vorbehalten

C:	301, 302, 7, 8,	303, 304, 304, 305,	307, 6,	308, 309, 311, 312, 313,	3, 5, 6,	316,	318,	7, 8, 9,	12, 11, 12,	15,	16, 17, 18, 19, 20, 21, 21a, 22, 23, 24, 25,
R:	304,	302, 303,	306,	7,	305,	2,	3, 6, 8,	5, 7,			6, 5,

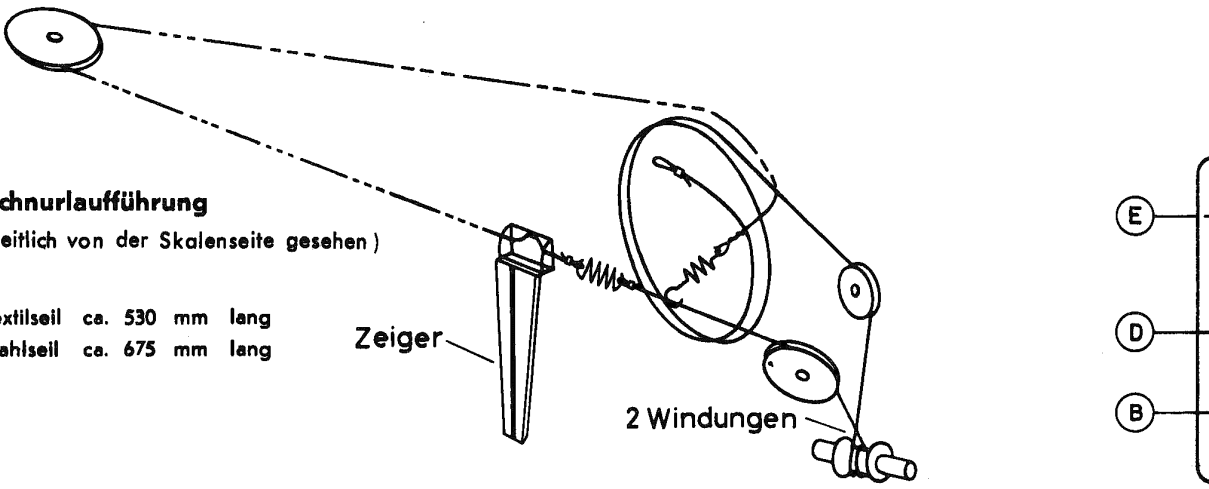
### Schnurlaufführung

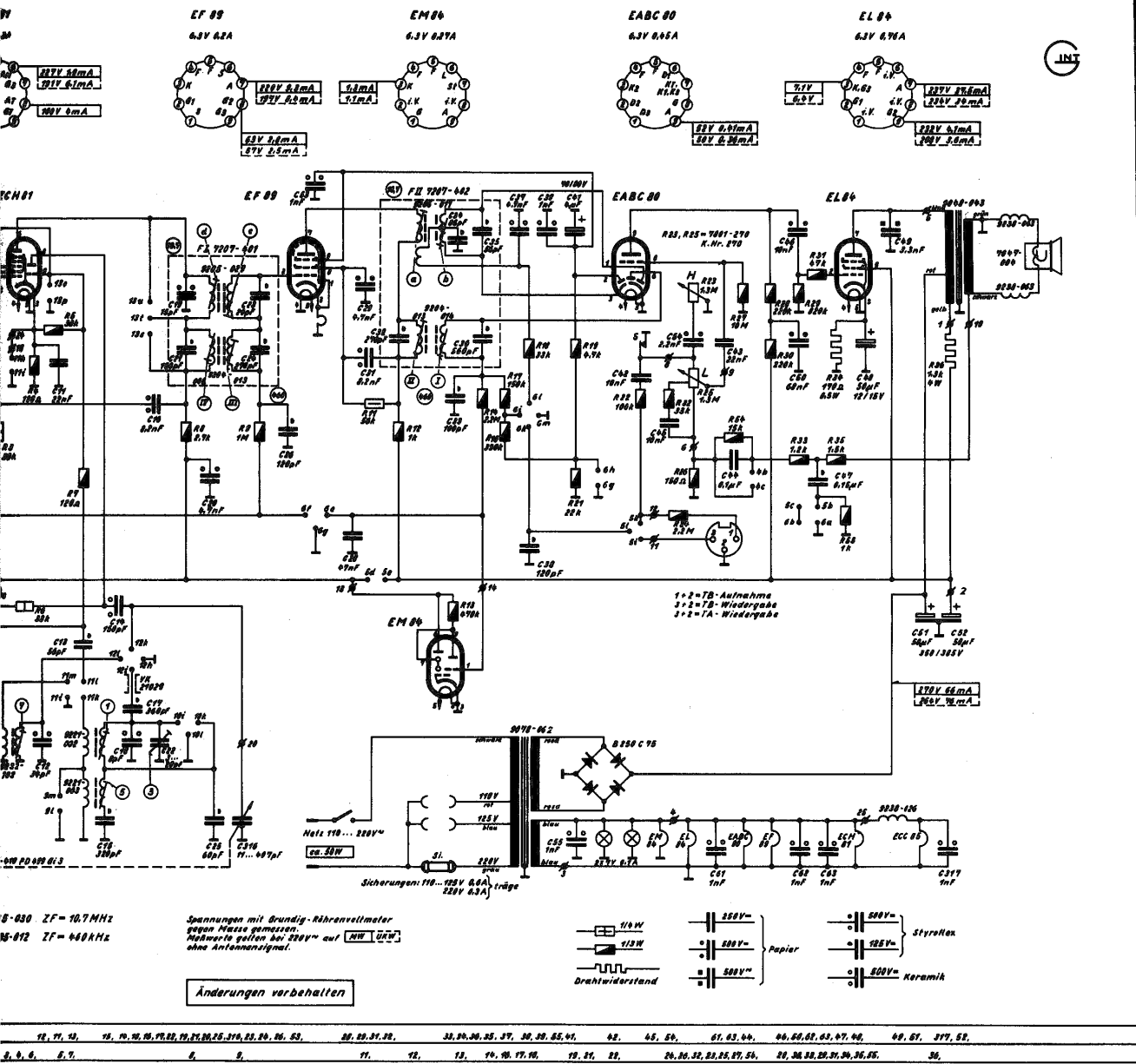
(seitlich von der Skalenseite gesehen)

Textilseil ca. 530 mm lang  
Stahlseil ca. 675 mm lang

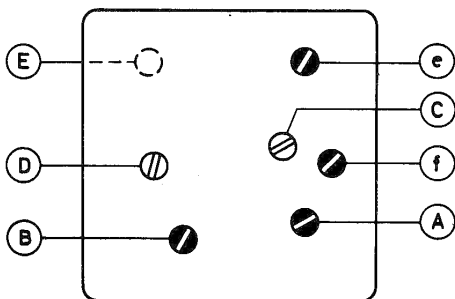
Zeiger

2 Windungen





**FM-Spulsensatz**



**Schaltplan 1098**

(1148-101)

